



WTC64K1R 4键+1 编码器电容式触摸感芯片

快速浏览

按键数量	2-4 个按键
滑条/滚轮数	1 个滑条/滚轮
按键反应模式	单键反应模式
技术机理	电容数字转换技术
按键感应盘大小	最小 3mm×3mm ,最大 30mm×30mm , 根据实际需要和面板厚度而定
按键感应盘间距	最小间距 2mm,根据实际需要而定
按键感应盘形状	任意形状多边形,圆形或椭圆形,中间可留孔或镂空.
按键感应盘材料	PCB 铜箔,金属片,平顶圆柱弹簧,导电橡胶,导电油墨,导电玻璃的 ITO 层等
对 PCB 的要求	单面 PCB 板, 双面 PCB
面板材质	绝缘材料,如有机玻璃,普通玻璃,钢化玻璃,塑胶,木材,纸张,陶瓷,石材等
面板厚度	0~20mm
按键灵敏度调节方式	改变基准电容 CSEL 的值可对按键的灵敏度进行调节
有效触摸反应时间	小于 100ms
防水性能	对面板撒水,喷水按键不发生误动 ,面板漫水,积水时触摸按键无异常反映,
抗射频干扰性能	能够有效消除 GSM 手机贴近面板拨打或接听电话, 大功率对讲机贴近面板进行对讲操作产生的射频干扰。
工作电压范围	3.3V-5.5V
工作温度范围	-40℃ - +85℃
数据传输接口	按键输出为一对一高/低电平, 滑条/滚轮输出为标准编码器方波。
储存温度范围	-50℃ - +125℃
芯片封装形式	SSOP24(150MIL)
典型应用	各种家用电器,安防设备,通讯设备,工业控制设备仪器仪表,,娱乐设备, 医疗设备,体育设备,需要连续调节物理量的应用场合。.



目录

1. 产品简介	4
1.1. 产品概述	4
1.2. 技术机理	4
1.3. 芯片封装	4
2. 技术特点和参数	4
2.1. 技术特点	4
2.1.1. 外围电路简单，外围元件少	5
2.1.2. 生产免调试和优良的长期工作稳定性	5
2.1.3. 用户可以使用间距较小的密集键盘	5
2.1.4. 优良的防水能力	5
2.1.5. 优良的抗电磁干扰能力	5
2.1.6. 独特的线长自修正功能	5
2.1.7. 满足工业应用规格要求。	6
2.2. 技术参数	6
3. 典型应用	6
4. WTC64K1R 引脚定义	6
5. 输出指示	7
5.1. 触摸按键输出	7
5.2. 触摸旋转编码器输出	8
6. 外围电路和注意事项	9
6.1. 外围电路	9
6.2. 注意事项	9
7. 灵敏度设定	9
7.1. 选择合适的电容 CSEL	10
7.2. 感应盘的面积	10
7.3. 按键和滑条/滚轮灵敏度的均衡	10
8. 背光控制	10
9. 蜂鸣器控制信号	11
10. WTC64K1R 的电源	11
10.1. 直流稳压器	12
10.2. 稳压器组件的放置	12
10.3. 接地	13
10.4. 高噪声环境下的注意事项	13



10.5.	电源滤波	13
10.6.	使用主机的+5V 电源	13
11.1.	感应按键	14
11.1.1.	按键感应盘的材料和形状.....	14
11.1.2.	按键感应盘的面积.....	15
11.1.3.	电容传感器与面板的连接.....	15
11.1.4.	常用的弹性连接方法有.....	15
11.1.5.	感应盘与面板接触面的要求.....	15
11.2.	触摸滑条/滑轮	15
13.	WTC64K1R 封装及尺寸图	17



WTC64K1R 电容感应式触摸开关&滚轮编码器芯片

规格书(V1.5)

1. 产品简介

1.1. 产品概述

WTC64K1R 系列触摸感应 IC 是为实现人体触摸界面而设计的集成电路。可替代机械式轻触按键和机械旋转编码器，实现防水防尘、密封隔离、坚固美观的操作界面。一个 WTC64K1R 可实现 2~4 个独立按键，和一个触摸滚轮编码器。可以为用户提供低成本的人机交互界面。触摸滚轮编码器的操作和信号输出方式和机械滚轮编码器相同。但没有机械编码器输出脉冲的毛刺。用户不必再进行针对毛刺的软、硬件处理，只需调节 1 个电容 Csel 即可改变所有通道的灵敏度。生产效率高。通过选择适当 Csel 的电容值，和适当调整感应盘面积可使 WTC64K1R 适应 0—10mm 的不同厚度的绝缘面板。

1.2. 技术机理

WTC64K1R 使用 16bit 高精度的 CDC（数字电容转换器）IC 检测感应盘（电容传感器）上的电容变化来识别人手指的触摸动作，CDC 输出的数据由内嵌的 RISC 用高效可靠的算法进行处理。向外直接输出高低电平指示按键动作。用和机械编码器相同的 90 度相位差的脉冲对向外输出滚轮动作。

1.3. 芯片封装

WTC64K1R 采用标准 SSOP24A(150mil)封装。

2. 技术特点和参数

2.1. 技术特点



2.1.1. 外围电路简单，外围元件少

IC 内部集成了自主设计的专用测试电路、自校准电路和 RISC 处理器。外围元件少。

2.1.2. 生产免调试和优良的长期工作稳定性

确定灵敏度设定电容 C_{sel} 的值后系统便无需校准。系统可以自动克服由于静电放电，电磁干扰，温度变化，湿气和污染物在表面堆积带来的干扰，提供良好的精确性和各种环境下的操作一致性。可以让产品进行长途运输并能在各种环境下使用。独特的补偿算法和高强度的抗干扰设计可以保证产品长期在恶劣条件下工作时不会出现误动现象。

2.1.3. 用户可以使用间距较小的密集键盘

相邻按键抑制功能可以防止相邻按键的误动作。用户可以使用间距较小的密集键盘（间距不小于 2mm）。

2.1.4. 优良的防水能力

采用特殊的防水设计。键盘不仅可以防溅水、漫水而且可以在完全被水淹没后正常使用，不同于目前一般的感应按键面板溅水、漫水时容易误动，积水后反应迟钝，或手指按下后出现指东打西的误动。

2.1.5. 优良的抗电磁干扰能力

在家电和一般应用场合的产品上应用时。用户使用单面 PCB 板即可获得良好的抗射频信号干扰的能力。可以轻松对抗包括 GSM 手机在内的绝大多数射频干扰源对感应按键的干扰。

在军用及其他特殊场合应用时，建议使用双面 PCB 板按我们提供的 layout 要求进行设计。

2.1.6. 独特的线长自修正功能

目前市场上的同类产品，普遍存在着感应灵敏度随着感应按键到 IC 引脚的连线长度不



WTC64K1R

同而有很大差异的现象。我们独创的线长自修正技术可以自动修正这种差异。用户不需复杂的调整就能获得整个感应面板各个按键几乎一致的感应灵敏度。

2.1.7. 满足工业应用规格要求。

可以为用户提供更可靠的性能，和更宽的应用范围。

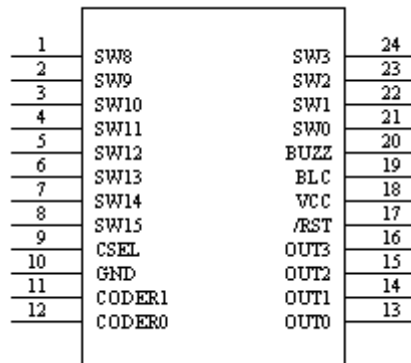
2.2. 技术参数

- 工作电压: $3.3V < V_{cc} < 5.5V$
- 输出电压范围 $GND < V_{out} < V_{cc}$
- 感应厚度(绝缘介质): 0—10mm
- 有效触摸反映时间: 小于 200ms
- 工作温度: $-40^{\circ}C - +85^{\circ}C$
- 储存温度: $-50^{\circ}C - +125^{\circ}C$

3. 典型应用

适用于各种厨房设备，音视频设备，空调器，卫浴电器，灯具开关，安全防卫，仪器仪表，便携式播放器，移动电话，电子玩具及学习机等产品。

4. WTC64K1R 引脚定义





WTC64K1R

图 1

表1:WTC64K1R引脚定义

管脚序号	管脚名称	用法	功能描述
1	SW8	I	滚轮感应盘单元接口
2	SW9	I	滚轮感应盘单元接口
3	SW10	I	滚轮感应盘单元接口
4	SW11	I	滚轮感应盘单元接口
5	SW12	I	滚轮感应盘单元接口
6	SW13	I	滚轮感应盘单元接口
7	SW14	I	滚轮感应盘单元接口
8	SW15	I	滚轮感应盘单元接口
9	CSEL	I	灵敏度调整电容接口
10	GND	I	电源地
11	CODER1	O	滚轮编码器脉冲输出 1
12	CODER0	O	滚轮编码器脉冲输出 0
13	OUT0	O	触摸键 SW0 状态输出
14	OUT1	O	触摸键SW1状态输出
15	OUT2	O	触摸键SW2状态输出
16	OUT3	I/O	触摸键SW3状态输出
17	/RST	I	芯片复位脚
18	VCC	I	正电源输入
19	BLC	O	背光LED控制脚
20	BUZZ	O	蜂鸣器控制脚
21	SW0	I	触摸键（感应盘）接口0
22	SW1	I	触摸键（感应盘）接口1
23	SW2	I	触摸键（感应盘）接口2
24	SW3	I	触摸键（感应盘）接口3

5. 输出指示

5.1. 触摸按键输出

当检测到按键感应盘上有有效触摸发生 WTC64K1R 在 100ms 内输出相应按键感应盘通道的状态，以使用户 MCU 进行处理。或直接驱动执行电路工作。输出信号与触摸键输入通道的关系如下图

· 信号输出没有机械按键的输出抖动。用户不必再进行机械按键的去抖处理。

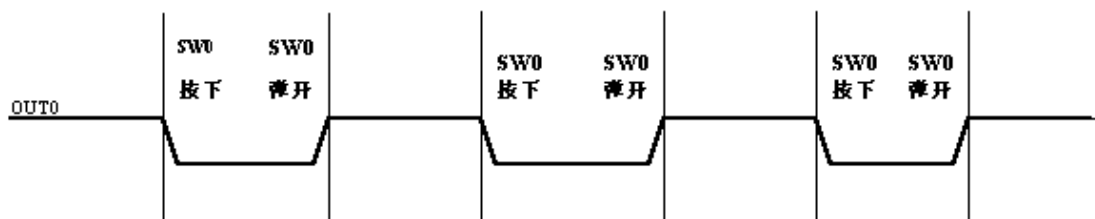


图 2: 按键输出时序图

5.2. 触摸旋转编码器输出

触摸滚轮的操作方式和输出信号和普通机械滚轮编码器一致。但没有机械编码器输出脉冲的毛刺。用户不必再进行针对毛刺的软、硬件处理。

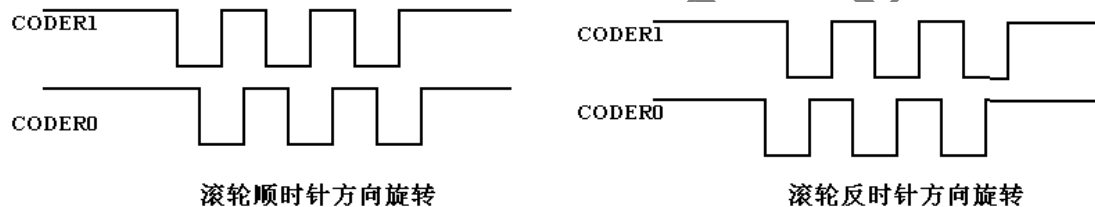


图 3: 触摸滚轮输出时序图

滚轮旋转一周送出 18 个脉冲对。
两个脉冲的相位差在 6ms 左右。

WTC64K1R

6. 外围电路和注意事项

6.1. 外围电路

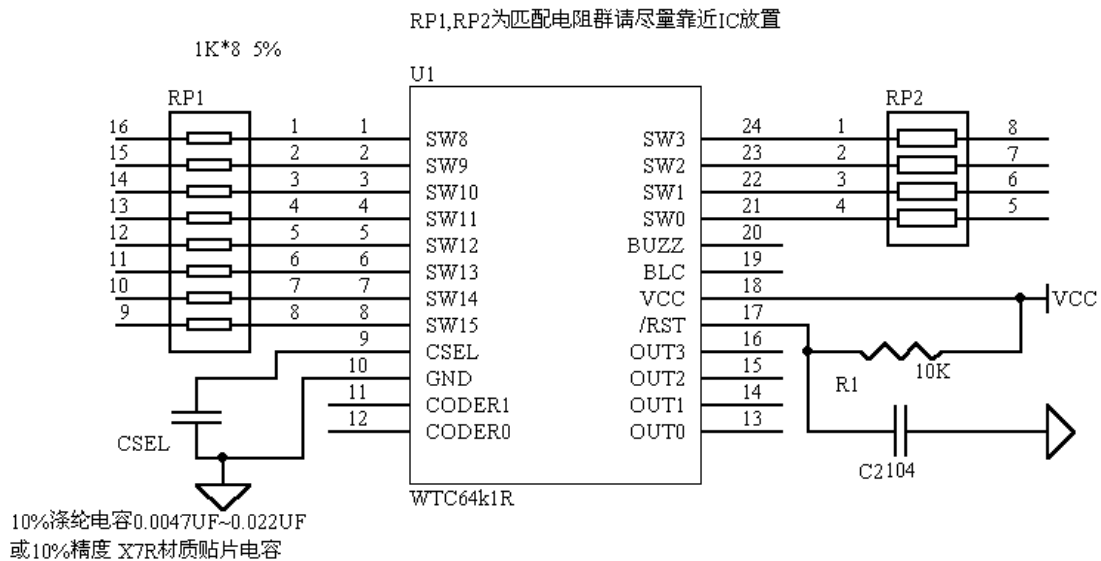


图4: WTC64K1R 应用原理图

6.2. 注意事项

WTC64K1R 的外围电路很简单, 只需少量阻容件。关键元件为灵敏度调节电容 CSEL 和用于测量电路匹配阻抗用的 1K 电阻群。CSEL 要求使用 10%或以上精度的涤纶电容、**NPO 材质**电容或 **X7R 材质**电容。1K 的电阻群可以为您提供最佳的最稳定的测量效果, **务必在 PCB layout 时将 CSEL 和匹配电阻尽量贴近 IC 放置。**

7. 灵敏度设定

WTC64K1R 的灵敏度设定可以让用户使用各种厚度的隔离介质实现可靠, 灵活的触摸功能。WTC64K1R 的灵敏度设定通过选择合适的电容 Csel 和调整感应通道上串接的匹配电阻阻值来实现。



7.1. 选择合适的电容 CSEL

用户可以根据自己的使用情况选择合适的电容 Csel, 隔离介质越厚使用的 Csel 容量越大, 一般建议在 0.0047UF 和 0.022UF 之间由小到大地选择合适的电容。Csel 建议最好使用温度系数小的百分之五精度涤纶电容。百分之十精度的涤纶电容也可使用。如需使用贴片电容则必须使用 10% 或更高精度的 NPO 材质电容或 X7R 材质电容。建议用户在 Csel 上并排放置两个以上的焊盘以便精细调整 Csel 的。

7.2. 感应盘的面积

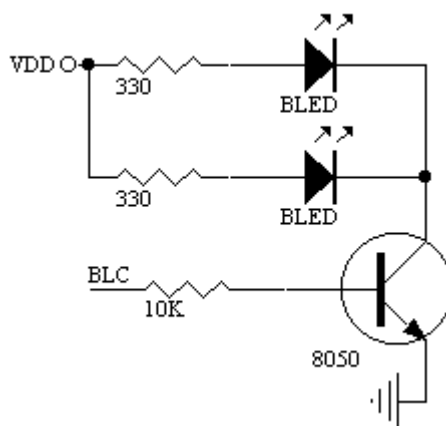
加大感应盘的面积有利于提高相应感应通道的灵敏度。

7.3. 按键和滑条/滚轮灵敏度的均衡

如果感应按键和感应滑条/滚轮两者的灵敏度不一致可以通过调整感应通道上串接的匹配电阻阻值来调整。匹配电阻阻值越大相应感应通道的灵敏度就越低。但匹配电阻的值不要小于 1K。滑轮感应通道上串接的匹配电阻的值必须一致。

8. 背光控制

WTC64K1R 的第 19 脚 BLC 可以作为触控板的背光控制信号输出。当检测到手指接近任何一个感应盘时 BLC 输出高电平, 当手指离开触控板后 8 秒钟后 BLC 恢复低电平。BLC 输出高电平时可以提供 4mA 的源电流驱动。如果 LED 背光所需电流超过 4mA 需外加驱动电路以免损坏 IC。





WTC64K1R

图 5: 背光 LED 驱动电路

9. 蜂鸣器控制信号

WTC64K1R 的第 20 脚 BUZZ 可以作为触控板的蜂鸣器控制信号输出。当检测到手指有效触摸按键感应盘后 BUZZ 输出 50MS 的低电平脉冲，可以用来作为内置了震荡电路的蜂鸣器的控制信号。产生按键按下的提示音。手指有效触摸滑轮感应盘 BUZZ 不会输出 50MS 的低电平脉冲。

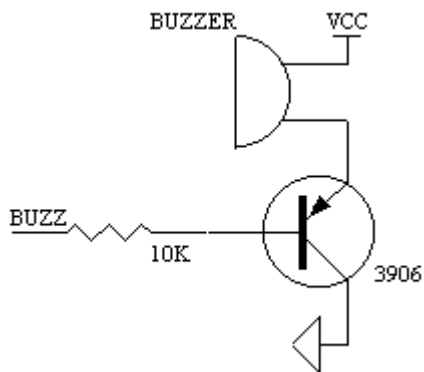


图 6: 蜂鸣器驱动电路

10. WTC64K1R 的电源

WTC64K1R 测量的是电容的微小变化，要求电源的纹波和噪声要小，要注意避免由电源串入的外界强干扰。尤其是应用于电磁炉，微波炉时，必须能有效隔离外部干扰及电压突变，因此要求电源有较高稳定度。建议采用如图所示 78L05 组成的稳压电路。

WTC64K1R

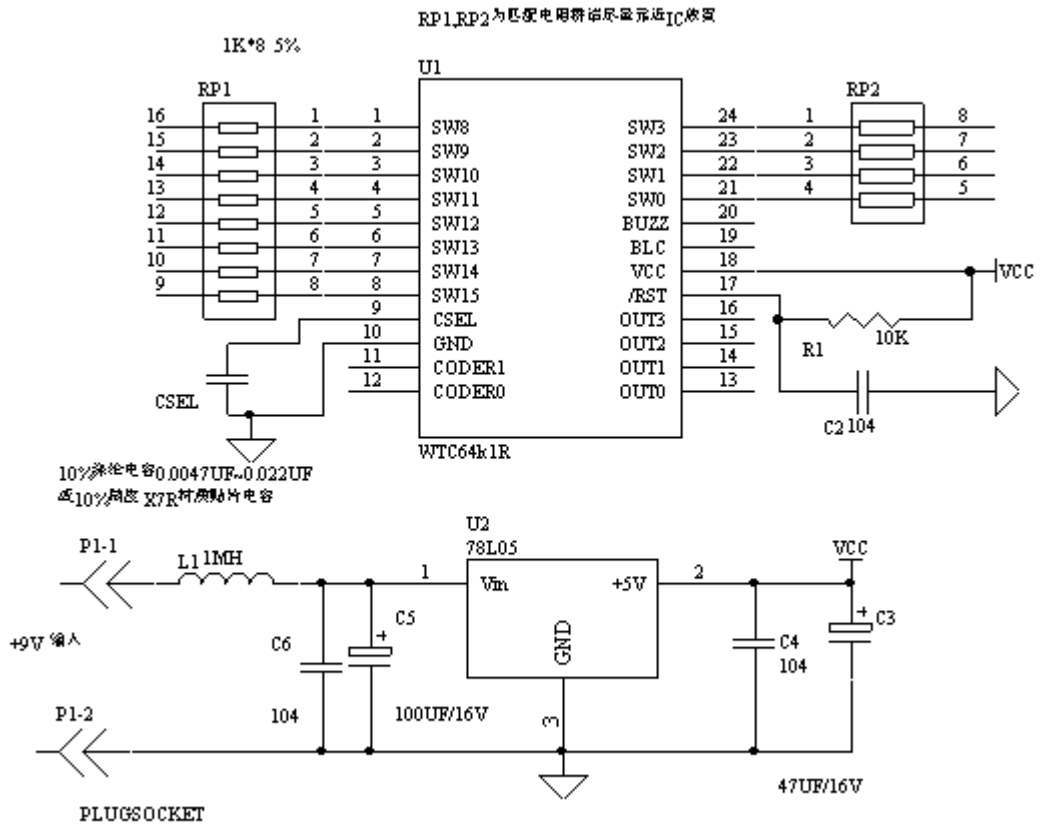


图 7:电源稳压电路

10.1. 直流稳压器

PCB LAYOUT时, 该 78L05 电源组器件必须紧靠 WTC64K1R Vcc 管脚。

10.2. 稳压器组件的放置

78L05 及外围器件与 WTC64K1R 必须放在同一电路板上, 并集中放置。杜绝电源连接线过长带来噪声。C2 容量会影响断电后的放电时间, 太大的容量需要较长的复位时间。圈中为推荐值, 不同的应用可灵活调整



10.3. 接地

需将图中器件的共地单独连接成一独立群，再由一个点连接到整机的共地。（使用星形一点接地）

10.4. 高噪声环境下的注意事项

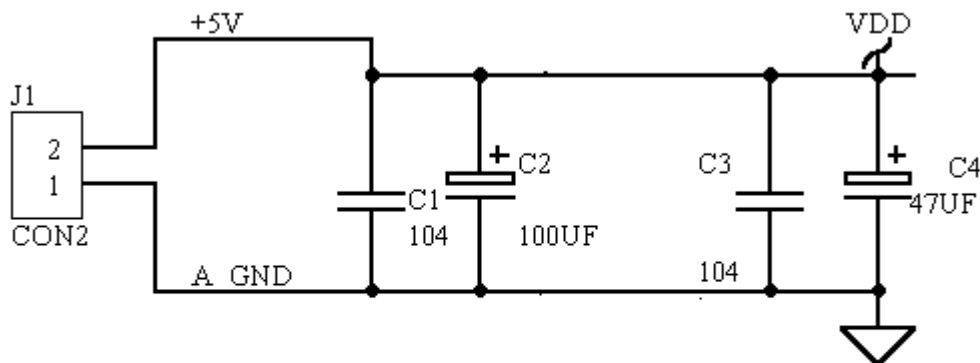
在高噪声环境应用时，应避免高压(220V)、大电流、高频率操作的主板与触摸电路板上重叠安置。如无法避免，应尽量远离高压大电流的器件区域或在主板上加屏蔽。

10.5. 电源滤波

在PCB排版时，建议预留电感L1(1MH)焊盘，不同的应用可能不需要此电感。输入78L05的电源，需注意纹波的大小，勿让纹波的彼谷低于DC 8V。

10.6. 使用主机的+5V 电源

如果用户直接使用主机的5V电源，需在模组或感应芯片组的电源前加如下图所示的电源滤波电路。PCB layout 的要求同上一电路。



电路的模拟和数字部分的电源和地请分开用星型接法连接
电容的排列顺序请按原理图标明的顺序，不要随意排列

图 8:电源滤波电路

注意事项：

这个电路抑制电源噪声的能力较好，但接较大的负载容易产生自激。建议用户除了触



WTC64K1R

摸模组或触摸芯片组外不要接其他负载。LED 灯，继电器和其他 IC 等负载需接在此电路前面并另加其他滤波稳压电路。

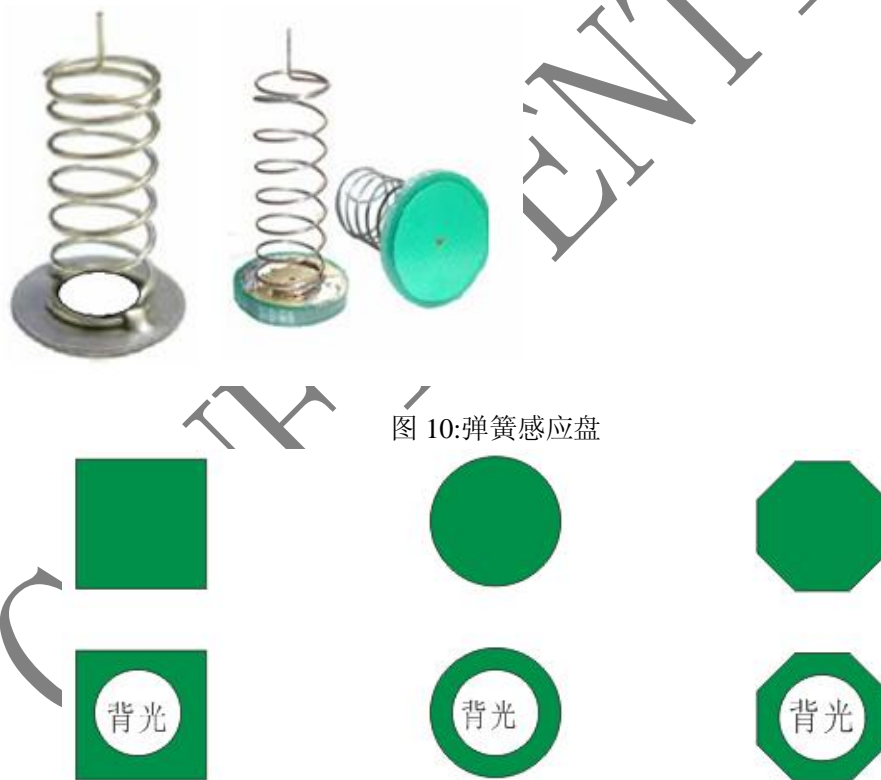
11. WTC64K1R 使用的电容传感器和 layout 建议

11.1. 感应按键

11.1.1. 按键感应盘的材料和形状

电容传感器可以是任何形状的导体，但要保证一定的平面面积。建议使用直径大于 10mm 的圆形金属片或其他导体。常用的感应盘有 PCB 板上的铜箔、弹簧、薄膜线路以及 ITO 玻璃

等。



按键感应盘可以是实心或中空的矩形、圆形、多边形

图 9:PCB 铜箔感应盘



图 10:弹簧感应盘



11.1.2. 按键感应盘的面积

每个感应盘的面积应尽量保持相同,以确保灵敏度相同。

11.1.3. 电容传感器与面板的连接

电容传感器应紧贴玻璃等绝缘面板,应使用弹性连接。

11.1.4. 常用的弹性连接方法有

使用带弹簧的感应盘

用圆柱状导电橡胶进行弹性连接

将感应盘用进口强力双面胶粘在面板上,双面胶层不能太厚。

11.1.5. 感应盘与面板接触面的要求

感应盘表面要平整,与面板之间要密贴不能隔空隙,若接触面无法实现密贴请用导热硅脂等胶状物密封,保证与面板的结合面无空气间隙。

10.1.5 电容传感器与的引脚间的连线应尽量短和细(5~8mil),最好能将WTC64K1R放置在按键板上。连线的背面和周围0.5mm不要铺铜和放置其它回路,以保证传感器有好的灵敏度并避免误触发。

11.2. 触摸滑条/滑轮

触摸感应滑条形状和尺寸如图10,可根据面板设计要求,按比例适当缩放滑条感应单元的尺寸,并且可以将滑条设计成曲线。

滑条感应单元排列顺序从左到右依次为

SW13,SW10.SW15,SW12,SW9,SW14,SW11,SW8,SW15.SW14,SW13,SW12,SW11,SW10,SW9,SW8



WTC64K1R

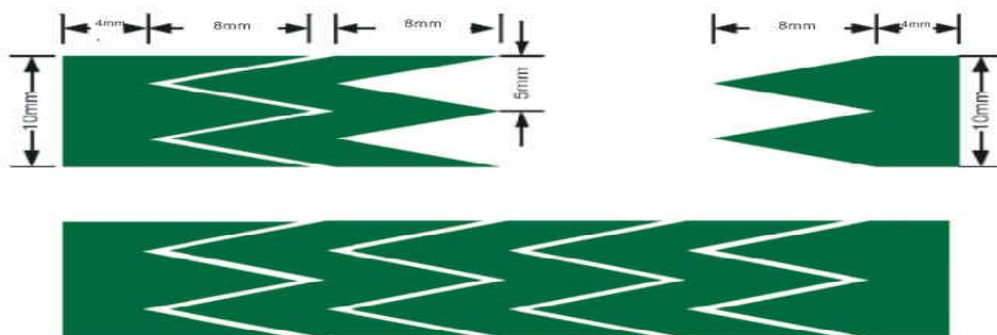


图 11:触摸滑条的几何图形和尺寸

触摸感应滚轮的感应单元的形状如图 11，感应单元之间的间隙为 0.2-0.5mm,滚轮内外直径分别为 18mm、36mm，可根据面板设计要求,按比例适当缩放滚轮尺寸。

触摸感应滚轮感应单元从左开始顺时针方向排列顺序为:

SW13,SW10,SW15,SW12,SW9,SW14,SW11,SW8,SW15,SW14,SW13,SW12,SW11,SW10,SW9,SW8

(具体可以参考我们提供的原理图和应用原理图和 DEMO 板的 PCB 图)



图 12:触摸滚轮的几何图形和尺寸

12. 空置传感器通道的处理

WTC64K1R 要求必须至少使用 3 个触摸按键，否则芯片不能正常工作。应用在少于 4 个键的场合时 SW4~SW0 会有空置不用传感器输入通道。空置输入通道不能悬空，需将空置输入通道用一个 10K 的上拉电阻与 WTC64K1R 的电源相连。

如果用户必须使用 2 个以下的感应按键，请务必和我们联系，以获得相应的技术支持。



WTC64K1R

13. WTC64K1R 封装及尺寸图

Symbol	Dimensions in mil		
	Min.	Nom.	Max.
A	228	—	244
B	150	—	157
C	8	—	12
C'	386	—	394
D	54	—	60
E	—	25	—
F	4	—	10
G	22	—	28
H	7	—	10
α	0°	—	8°

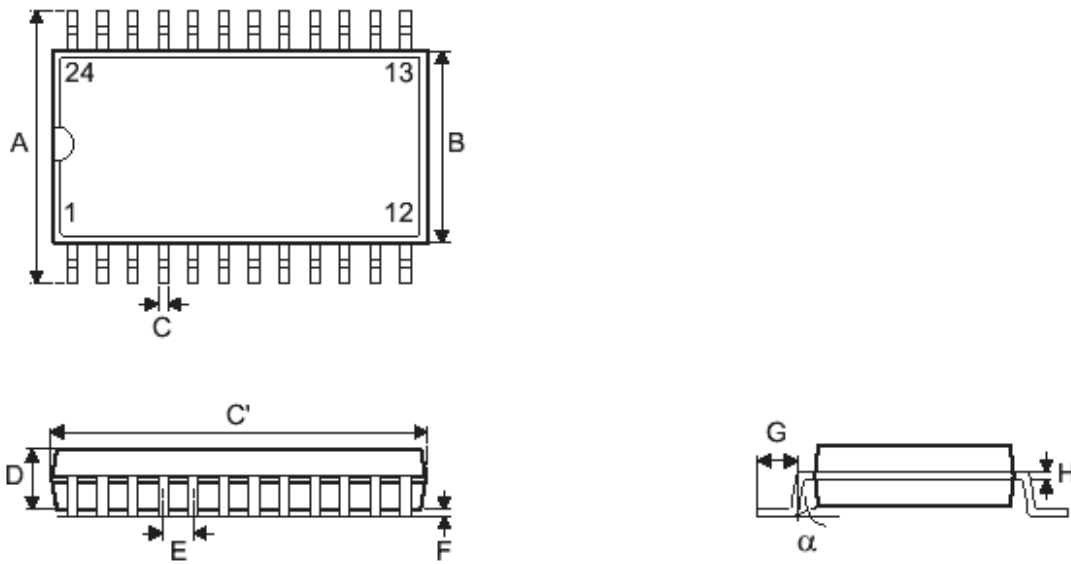


图 13: WTC64K1R 封装和尺寸图