



WTC6212ML 十二通道低功耗触摸感应按键芯片

快速浏览 (V1.4)

按键数量	4-12 个按键
技术机理	电容数字转换技术
按键反应模式	单键反应, 一次只能操作一个按键
按键感应盘大小	最小 3mm×3mm, 最大 30mm×30mm, 根据实际需要和面板厚度而定
按键感应盘间距	最小间距 0.5mm, 根据实际需要而定
按键感应盘形状	任意形状多边形, 圆形或椭圆形, 中间可留孔或镂空.
按键感应盘材料	PCB 铜箔, 金属片, 平顶圆柱弹簧, 导电橡胶, 导电油墨, 导电玻璃的 ITO 层等
对 PCB 的要求	单面 PCB 板, 双面 PCB
面板材质	绝缘材料, 如有机玻璃, 普通玻璃, 钢化玻璃, 塑胶, 木材, 纸张, 陶瓷, 石材等
面板厚度	0~20mm
按键灵敏度调节方式	改变基准电容 CSEL 的值可对按键的灵敏度进行调节
有效触摸反应时间	小于 150ms
防水性能	对面板撒水, 喷水按键不发生误动, 面板漫水, 积水时触摸按键无异常反应,
抗射频干扰性能	能有效抑制 GSM 手机贴近面板拨打或接听电话, 大功率对讲机贴近面板进行对讲操作产生的射频干扰。
工作电压范围	2.2V-5.5V
工作温度范围	-40℃-+85℃
数据传输接口	BCD 接口(8421 码)
储存温度范围	-50℃-+125℃
芯片封装形式	WTC6212ML:SSOP24(150MIL), WTC6216ML:SSOP28(150MIL)
典型应用	各种电池供电的保险箱柜和安全门锁等的触摸感应密码键盘



WTC6212ML

目录

1	产品简介.....	4
1.1	产品概述.....	4
2	技术机理.....	4
2.1	生产效率高.....	4
2.2	适应不同厚度的面板.....	4
3	芯片封装形式.....	4
4	技术特点和参数.....	5
4.1	技术特点.....	5
4.1.1	外围电路简单，外围元件少。.....	5
4.1.2	生产免调试和优良的长期工作稳定性.....	5
4.1.3	可以用于间距较小的密集键盘.....	5
4.1.4	优良的防水能力.....	5
4.1.5	优良的抗电磁干扰能力.....	5
4.1.6	独特的线长自修正功能.....	6
4.1.7	满足工业应用规格要求.....	6
4.2	技术参数.....	6
5	典型应用.....	6
6	WTC6212ML 引脚定义.....	6
6.1	WTC6212ML 引脚图如图 2:	6
6.2	WTC6212ML 引脚定义.....	7
7	输出指示.....	8
7.1	BCD 输出的真值表	8
8	外围电路和注意事项.....	9
8.1	外围电路.....	9
8.2	注意事项.....	9
9	灵敏度设定.....	9
9.1	选择合适的电容 Csel.....	9
9.2	灵敏度与感应盘面积.....	10
10	WTC6212ML 的电源.....	10
10.1	直流稳压器.....	10
10.2	高噪声条件下的注意事项.....	10
11	WTC6212ML 的工作、休眠与唤醒.....	10
11.1	WTC6212ML 的休眠.....	10
11.2	WTC6212ML 的唤醒.....	10



WTC6212ML

11.2.1	机械唤醒.....	10
11.2.2	触摸按键唤醒.....	10
12	WTC6212ML 的背光控制.....	11
13	WTC6212ML 使用的电容传感器.....	11
13.1	电容传感器的材料和形状.....	11
13.2	电容传感器的面积.....	11
14	电容传感器的与面板的连接.....	11
14.1	常用的弹性连接方法.....	11
14.2	感应盘和面板接触面的要求.....	12
15	感应盘与 IC 的感应盘输入引脚之间的连线.....	12
16	空置传感器通道的处理.....	12
17	订货信息.....	12
18	WTC6212ML 封装及尺寸图.....	13



WTC6212ML 十二通道触摸感应密码键板芯片

规格书(V1.4)

1 产品简介

1.1 产品概述

WTC6212ML 系列触摸感应 IC 是为保险柜、安全门等电子密码锁的触摸感应键板设计的专用集成电路。可替代机械式轻触按键，实现防水防尘、密封隔离、坚固美观的操作界面。一个 WTC6212ML 可实现 4 到 12 个独立按键，用户可根据需要灵活使用。

2 技术机理

WTC6212ML 使用 16bit 高精度的 CDC（数字电容转换器）IC 检测感应盘（电容传感器）上的电容变化来识别人手指的触摸动作，CDC 输出的数据由内嵌的 RISC CPU 用高效可靠的算法进行处理。向外输出 BCD 编码指示按键动作。

2.1 生产效率高

只需调节 1 个电容 C_{sel} 即可改变所有通道的灵敏度。生产效率高。

2.2 适应不同厚度的面板

通过选择适当 C_{sel} 的电容值，和适当调整感应盘面积可使 WTC6212ML 适应 0—20mm 的不同厚度的绝缘面板。

3 芯片封装形式

WTC6212ML 采用标准 24PIN SSOP24A(150mil)封装



4 技术特点和参数

4.1 技术特点

4.1.1 外围电路简单，外围元件少。

IC 内部集成了自主设计的专用测试电路、自校准电路和 RISC 处理器。外围元件少。

4.1.2 生产免调试和优良的长期工作稳定性

确定灵敏度设定电容 C_{sel} 的值后系统便无需校准。系统可以自动克服由于静电放电，电磁干扰，温度变化，湿气和污染物在表面堆积带来的干扰，提供良好的精确性和各种环境下的操作一致性。可以让产品进行长途运输并能在各种环境下使用。独特的补偿算法和高强度的抗干扰设计可以保证产品长期工作时不会出现误动现象。

4.1.3 可以用于间距较小的密集键盘

相邻按键抑制功能可以防止相邻按键的误动作。即当同一根手指一次触摸到两个或两个以上按键时，只有手指占据面积最大的按键做出反应，手指占据面积相对较小的按键则被抑制，不做反应，如果手指占据的两个或两个以上的按键的面积相同，则这些按键都不做反应。按键的最小间隙可以达到 0.5mm

4.1.4 优良的防水能力

采用特殊的防水设计。键盘不仅可以防溅水、漫水而且可以在完全被水淹没后正常使用，不同于目前一般的感应按键面板溅水、漫水时容易误动，积水后反应迟钝。或手指按下后出现错误的反应。

4.1.5 优良的抗电磁干扰能力

在家电和一般应用场合的产品上应用时。用户使用单面 PCB 板即可获得良好的抗射频信号干扰的能力。可以轻松对抗包括 GSM 手机在内的绝大多数射频干扰源对感应按键的干扰。

在军用及其他特殊场合应用时，建议使用双面 PCB 板按我们提供的 layout 要求进行设计。



4.1.6 独特的线长自修正功能

目前市场上的同类产品，普遍存在着感应灵敏度随着感应按键到 IC 引脚的连线长度不同而有很大差异的现象。我们独创的线长自修正技术可以自动修正这种差异。用户不需复杂的调整就能获得整个感应面板各个按键几乎一致的感应灵敏度。

4.1.7 满足工业应用规格要求

可以为用户提供更可靠的性能，和更宽的应用范围。

4.2 技术参数

工作电压: $2.2V < V_{cc} < 5.5V$

输出电压范围 $GND < V_{out} < V_{cc}$

感应厚度(绝缘介质): 0—20mm

有效触摸反映时间: 小于 100ms

工作温度: $-40^{\circ}C - +85^{\circ}C$

储存温度: $-50^{\circ}C - +125^{\circ}C$

5 典型应用

适用于各种电池供电的保险箱柜和安全门锁等的触摸感应密码键盘

6 WTC6212ML 引脚定义

6.1 WTC6212ML 引脚图如图 2:



WTC6212ML

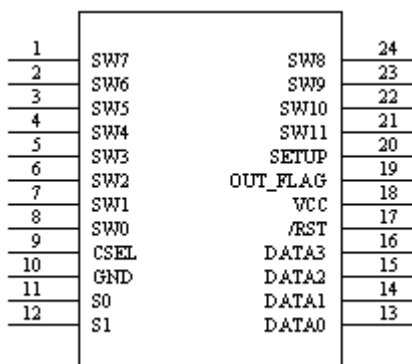


图 2

6.2 WTC6212ML 引脚定义

管脚序号	管脚名称	用法	功能描述
1	SW7	I	电容传感器（感应盘）接口7
2	SW6	I	电容传感器（感应盘）接口6
3	SW5	I	电容传感器（感应盘）接口5
4	SW4	I	电容传感器（感应盘）接口4
5	SW3	I	电容传感器（感应盘）接口3
6	SW2	I	电容传感器（感应盘）接口2
7	SW1	I	电容传感器（感应盘）接口1
8	SW0	I	电容传感器（感应盘）接口0
9	CSEL	I	灵敏度调整电容接口
10	GND	I	电源地
11	S0	I	背光控制脚，芯片被唤醒时输出低电平，休眠时输出高电平
12	S1	I	机械按键唤醒脚
13	DATA0	O	BCD 码输出
14	DATA1	O	BCD码输出
15	DATA2	O	BCD码输出
16	DATA3	O	BCD码输出
17	/RST	I	芯片复位脚。
18	VCC	I	正电源输入
19	OUT FLAG	O	按键状态指示，无按键按下时为高电平，有按键被按下时为低电平
20	SETUP	I	内部测试脚，固定接VCC
21	SW11	I	电容传感器（感应盘）接口11
22	SW10	I	电容传感器（感应盘）接口10
23	SW9	I	电容传感器（感应盘）接口9

咨询电话：0755-26406919, 13392806258 Email:cs@wincomtech.com

<http://www.wincomtech.com>



WTC6212ML

24	SW8	I	电容传感器（感应盘）接口 8
----	-----	---	----------------

7 输出指示

7.1 BCD 输出的真值表

输出 输入		OUT_FLAG	键值			
			DATA3	DATA2	DATA1	DATA0
	上电	H	H	H	H	H
SW0	触摸	L	L	L	L	L
	离开	H	H	H	H	H
SW1	触摸	L	L	L	L	H
	离开	H	H	H	H	H
SW2	触摸	L	L	L	H	L
	离开	H	H	H	H	H
SW3	触摸	L	L	L	H	H
	离开	H	H	H	H	H
SW4	触摸	L	L	H	L	L
	离开	H	H	H	H	H
SW5	触摸	L	L	H	L	H
	离开	H	H	H	H	H
SW6	触摸	L	L	H	H	L
	离开	H	H	H	H	H
SW7	触摸	L	L	H	H	H
	离开	H	H	H	H	H
SW8	触摸	L	H	L	L	L
	离开	H	H	H	H	H
SW9	触摸	L	H	L	L	H
	离开	H	H	H	H	H
SW10	触摸	L	H	L	H	L
	离开	H	H	H	H	H
SW11	触摸	L	H	L	H	H
	离开	H	H	H	H	H



WTC6212ML

8 外围电路和注意事项

8.1 外围电路

WTC6212ML 的外围电路很简单，只需少量阻容元件。图是工作在 12 键模式下的 WTC6212ML 的应用电路图。如图 4

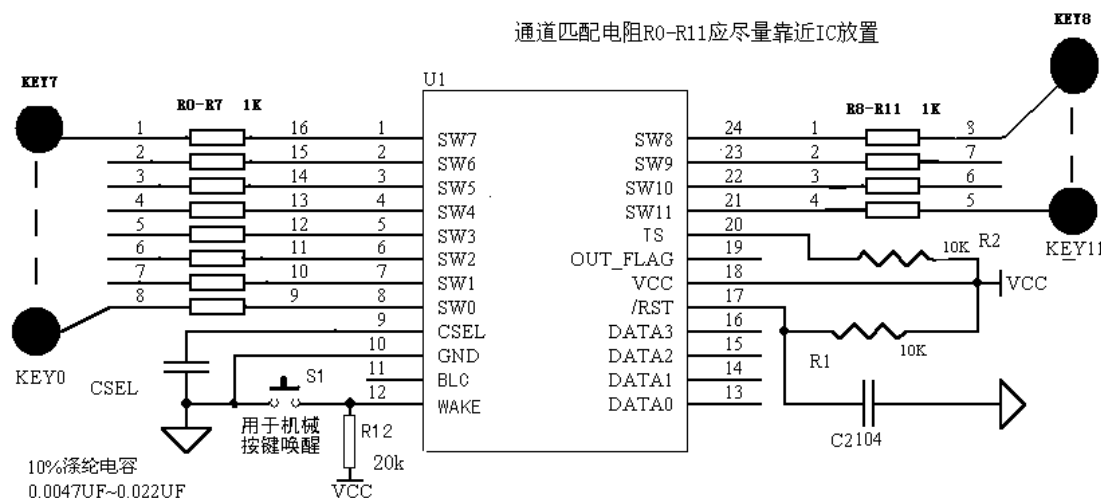


图 3: WTC6212ML 应用原理图

8.2 注意事项

关键元件为灵敏度调节电容 CSEL 和用于测量电路匹配阻抗用的 1K 电阻群。CSEL 要求使用 10%或以上精度的涤纶电容、**NPO 材质**电容或 **X7R 材质**电容。1K 的电阻群可以为您提供最佳的最稳定的测量效果，**务必在 PCB layout 时将 CSEL 和匹配电阻尽量贴近 IC 放置。**

9 灵敏度设定

WTC6212ML 的灵敏度设定可以让用户使用各种厚度的隔离介质实现可靠，灵活的触摸功能。

9.1 选择合适的电容 Csel

用户根据自己的使用情况选择合适的电容 Csel，隔离介质越厚使用的 Csel 容量越大，一般建议在 0.0047UF 和 0.022UF 之间由小到大地选择合适的电容。**Csel 建议最好使用温度系数小的百分之五精度涤纶电容。**百分之十精度的**涤纶电容**也可使用。如需使用贴片电容则必须使用 10%或更高精度的 **NPO 材质**电容或 **X7R 材质**电容。

咨询电话: 0755-26406919, 13392806258 Email:cs@wincomtech.com

<http://www.wincomtech.com>



9.2 灵敏度与感应盘面积

加大感应盘面积有助于提高电容感应的穿透能力,提高灵敏度。÷

10 WTC6212ML 的电源

10.1 直流稳压器

WTC6212ML 测量的是电容的微小变化,要求电源的纹波和噪声要小,要注意避免由电源串入的外界强干扰。对于电池供电的电路,应采用适当的稳压措施,如 LDO 稳压电路。

10.2 高噪声条件下的注意事项

在高噪声环境应用时,应避免高压(220V)、大电流、高频率操作的主板与触摸电路板上下重叠安置。如无法避免,应尽量远离高压大电流的器件区域或在主板上加屏蔽。

11 WTC6212ML 的工作、休眠与唤醒

WTC6212ML 上电后 200ms 内进入正常工作模式。

11.1 WTC6212ML 的休眠

WTC6212ML 具有低功耗模式,当操作按键结束后,在设定的时间内进入休眠模式,3V 时,芯片休眠后,静态电流典型值小于 8 μ A。

11.2 WTC6212ML 的唤醒

WTC6212ML 有两种唤醒方式并存。

11.2.1 机械唤醒

在休眠模式下,按下机械按键 S1,芯片立即被唤醒,并进入工作状态。

11.2.2 触摸按键唤醒

在休眠模式下,触摸任意一个或几个按键,芯片被唤醒,进入工作模式。



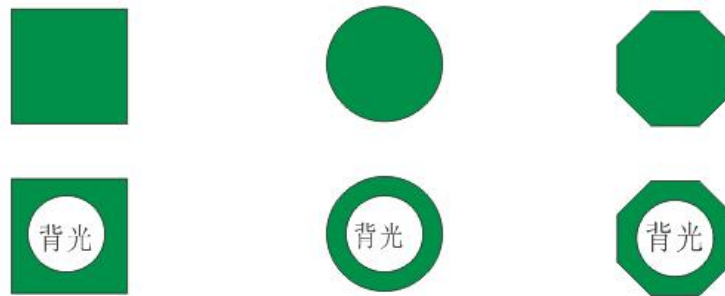
12 WTC6212ML 的背光控制

WTC6212ML 的第 11 pin 为按键背光控制脚，可以用于控制键板的背光照明 LED 灯的开启和熄灭。此引脚在芯片处于正常全速工作状态时，输出低电平，进入休眠状态和休眠期间，输出都为高电平。它是触摸芯片工作状态的指示管脚。建议用户用此引脚的输出信号来唤醒主控制器。此引脚低电平的灌电流驱动能力最大为 20mA。

13 WTC6212ML 使用的电容传感器

13.1 电容传感器的材料和形状

..电容传感器可以是任何形状的导体，但要保证一定的平面面积。建议使用直径大于 10mm 的圆形金属片或其他导体。常用的感应盘有 PCB 板上的铜箔、弹簧、薄膜线路以及 ITO 玻璃等。



按键感应盘可以是实心或中空的矩形、圆形、多边形

图 4:PCB 铜箔感应盘

13.2 电容传感器的面积

一般情况下,感应盘面积可以在 3mm×3mm~30mm×30mm 之间,每个感应盘的面积应尽量保持相同,以确保灵敏度相同。

14 电容传感器的与面板的连接

电容传感器应紧贴玻璃等绝缘面板,应使用弹性连接。

14.1 常用的弹性连接方法

常用的弹性连接方法有:

- A 使用带弹簧的感应盘
- B 用圆柱状导电橡胶进行弹性连接



WTC6212ML

C 将感应盘用进口强力双面胶粘在面板上，双面胶层不能太厚。



图 5:弹簧感应盘

14.2 感应盘和面板接触面的要求

感应盘表面要平整，与面板之间要密贴不能隔空隙，若接触面无法实现密贴需用导热硅脂等胶状物密封，保证与面板的结合面无空气间隙。

15 感应盘与 IC 的感应盘输入引脚之间的连线

电容传感器与 WTC6212ML 的引脚间的连线应尽量短和细（0.1~0.3mm），最好能将 WTC6212ML 放置在按键板上。连线的背面和周围 0.5mm 不要铺铜和放置其它回路，以保证传感器有好的灵敏度并避免误触发。

16 空置传感器通道的处理

WTC6212ML 要求必须至少使用 4 个触摸按键来保证芯片的稳定工作，WTC6212ML 应用在少于 12 个键的场合时 SW11~SW0 会有空置不用的传感器输入通道。空置输入通道只需要简单的悬空，空置输入通道不能加任何上拉或下拉电阻。

如果需要使用 4 个以下的触摸按键，请和我们联系以获取相应的技术支持。

17 订货信息

WTC6212ML 可根据客户要求定制从全速工作到进入休眠的时间，用户订货时需提供完整的型号，型号命名的规则是：WTC6212ML-X,其中的 X 为进入休眠的时间，例如：

10 秒进入休眠，型号为 WTC6212ML-10

5 秒进入休眠，型号为：WTC6212ML-5



WTC6212ML

18 WTC6212ML 封装及尺寸图

Symbol	Dimensions in mil		
	Min.	Nom.	Max.
A	228	—	244
B	150	—	157
C	8	—	12
C'	335	—	346
D	54	—	60
E	—	25	—
F	4	—	10
G	22	—	28
H	7	—	10
α	0°	—	8°

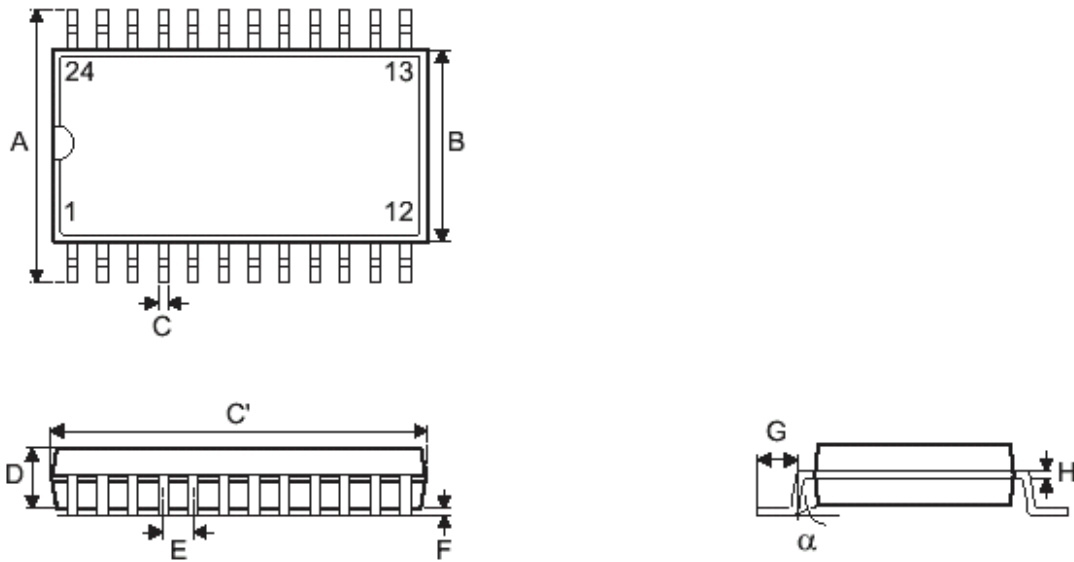


图 6: WTC6212ML 封装和尺寸图