



WTC6316ML 十六通道电容感应式触摸按键芯片

快速浏览(V1.6)

按键数量	4-16 个按键
按键反应模式	单键反应和多键组合 (SHIFT)模式可选
技术机理	电容数字转换技术
按键感应盘大小	最小 3mm×3mm 最大 30mm×30mm, 根据实际需要和面板厚度而定
按键感应盘间距	单键反应模式时, 最小间距 0.5mm,根据实际需要而定。
按键感应盘形状	任意形状多边形,圆形或椭圆形,中间可留孔或镂空.
按键感应盘材料	PCB 铜箔,金属片,平顶圆柱弹簧,导电橡胶,导电油墨,导电玻璃的 ITO 层等
对 PCB 的要求	单面 PCB 板, 双面 PCB
面板材质	绝缘材料,如有机玻璃,普通玻璃,钢化玻璃,塑胶,木材,纸张,陶瓷,石材等
面板厚度	0~20mm
按键灵敏度调节方式	改变基准电容 CSEL 的值可对按键的灵敏度进行调节
有效触摸反应时间	小于 150ms
防水性能	对面板撒水,喷水按键不发生误动,面板漫水,积水时触摸按键无异常反应,
抗射频干扰性能	能有效抑制 GSM 手机贴近面板拨打或接听电话, 大功率对讲机贴近面板进行对讲操作产生的射频干扰。
工作电压范围	2.4V-5.5V
工作温度范围	-40℃~+85℃
数据传输接口	串行接口(SPI)从机模式
储存温度范围	-50℃~+125℃
芯片封装形式	SSOP28 (150MIL)



目录

1	产品简介.....	4
1.1	概述.....	4
1.2	工作机理.....	4
1.3	灵敏度调节方式.....	4
1.4	各种面板材质和厚度适应能力.....	4
1.5	芯片封装形式.....	4
2	技术特点和参数.....	5
2.1	技术特点.....	5
2.1.1	外围电路简单，外围元件少.....	5
2.1.2	生产免调试和优良的长期工作稳定性.....	5
2.1.3	可以用于间距较小的密集键盘.....	5
2.1.4	优良的防水能力.....	5
2.1.5	优良的抗电磁干扰能力.....	5
2.1.6	独特的线长自修正功能.....	6
2.2	技术参数.....	6
3	典型应用.....	6
4	WTC6316ML 引脚定义.....	6
5	工作状态说明和输出指示.....	8
5.1	WTC6316ML 的工作、休眠与唤醒.....	8
5.2	WTC6316ML 的休眠.....	8
5.3	WTC6316ML 的唤醒.....	8
5.3.1	机械唤醒.....	8
5.3.2	触摸按键唤醒.....	8
5.4	WTC6316ML 的背光控制.....	8
5.5	5 输出指示.....	8
6	WTC6316ML 的 SPI 接口.....	9
6.1	SPI 时序图.....	9
6.2	WTC6316ML 的 SPI 口的工作状态.....	9
6.3	SPI 信号线功能.....	9
6.4	SPI 的数据传输规则.....	10
6.5	SDI 信号的处理.....	10
7	使用 SPI 接口的注意事项.....	10
7.1	两次读取时间间隔不小于 4ms.....	10
7.2	SCS 和 SDI,SDO 任何时候都不允许悬空.....	10
7.3	SDI 可以固定接 VCC.....	10



7.4	SCS 不允许固定接地.....	10
8	WTC6316ML 的工作模式选择.....	10
8.1	多键组合 (SHIFT)模式的特点.....	11
8.2	单键工作模式的特点.....	11
9	多键组合 (SHIFT)模式.....	11
9.1	多键组合 (SHIFT)模式外围电路和注意事项.....	11
9.2	多键组合 (SHIFT)模式的数据格式与传输协议.....	12
10	单键工作模式.....	13
10.1	单键工作外围电路和注意事项.....	13
10.2	单键工作模式数据格式与传输协议.....	14
11	灵敏度设定.....	错误! 未定义书签。
11.1	灵敏度调节方式.....	14
11.2	基准电容 CSEL 的材质、取值范围及精度要求.....	15
11.3	灵敏度的软件精细调节.....	15
11.3.1	灵敏度的软件微调级数.....	15
11.3.2	芯片出厂时设定的灵敏度级数初始值.....	15
11.4	感应盘面积大小对灵敏度的影响.....	15
12	WTC6316ML 的电源.....	15
12.1	应用于高噪声环境时的注意事项.....	16
13	WTC6316ML 使用的电容传感器 (感应盘 (sense element)).....	16
13.1	电容传感器的材料和形状.....	16
13.2	感应盘的面积.....	16
13.3	感应盘与面板之间的贴合.....	16
13.4	消除贴合间隙.....	17
14	空置传感器通道的处理.....	17
15	WTC6316ML 封装及尺寸图.....	18



WTC6316ML 十六通道电容感应式触摸按键芯片

规格书(V1.1)

1 产品简介

1.1 概述

WTC6316ML 系列触摸感应 IC 是为保险柜、安全门等电子密码锁的触摸感应键板设计的专用集成电路。可替代机械式轻触按键，实现防水防尘、密封隔离、坚固美观的操作界面。一个 WTC6316ML 可实现 4 到 16 个独立按键，用户可根据需要灵活使用。

1.2 工作机理

WTC6316ML 使用 16bit 高精度的 CDC（数字电容转换器）IC 检测感应盘（sense element）（电容传感器）上的电容变化来识别人手指的触摸动作，CDC 输出的数据由内嵌的 RISC CPU 用高效可靠的算法进行处理。用户可以通过 SPI 接口读取被触摸按键的按键状态。

1.3 灵敏度调节方式

只需调节 1 个电容 C_{sel} 即可改变所有通道的灵敏度。外围元件少，生产效率高。

1.4 各种面板材质和厚度适应能力

通过选择适当 C_{sel} 的电容值，和适当调整感应盘（sense element）面积可使 WTC6316ML 适应 0—20mm 的不同厚度的绝缘面板。

1.5 芯片封装形式

WTC6316ML 采用标准 28PIN SSOP28(150mil)封装



2 技术特点和参数

2.1 技术特点

2.1.1 外围电路简单，外围元件少

IC 内部集成了自主设计的专用测试电路、自校准电路和 RISC 处理器，外围元件少。

2.1.2 生产免调试和优良的长期工作稳定性

确定灵敏度设定电容 C_{sel} 的值后系统便无需校准。系统可以自动克服由于静电放电，电磁干扰，温度变化，湿气和污染物在表面堆积带来的干扰，提供良好的精确性和各种环境下的操作一致性。可以让产品进行长途运输并能在各种环境下使用。

独特的补偿算法和高强度的抗干扰设计可以保证产品长期工作时不会出现误动现象。

2.1.3 可以用于间距较小的密集键盘

相邻按键抑制功能可以防止相邻按键的误动作。即当同一根手指一次触摸到两个或两个以上按键时，只有手指占据面积最大的按键做出反应，手指占据面积相对较小的按键则被抑制，不做反应，如果手指占据的两个或两个以上的按键的面积相同，则这些按键都不做反应。按键的最小间隙可以达到 0.5mm。

2.1.4 优良的防水能力。

采用特殊的防水设计。键盘不仅可以防溅水、漫水而且可以在完全被水淹没后正常使用，不同于目前一般的感应按键面板溅水、漫水时容易误动，积水后反应迟钝。或手指按下后出现指东打西的误动。

2.1.5 优良的抗电磁干扰能力

在家电和一般应用场合的产品上应用时。用户使用单面 PCB 板即可获得良好的抗射频信号干扰的能力。可以轻松对抗包括 GSM 手机在内的绝大多数射频干扰源对感应按键的干扰。

在军用及其他特殊场合应用时，建议使用双面 PCB 板按我们提供的 layout 要求进行设计。



2.1.6 独特的线长自修正功能

目前市场上的同类产品，普遍存在着感应灵敏度随着感应按键到 IC 引脚的连线长度不同而有很大差异的现象。我们独创的线长自修正技术可以自动修正这种差异。用户不需复杂的调整就能获得整个感应面板各个按键几乎一致的感应灵敏度。

2.2 技术参数

- 工作电压: $2.4V < V_{cc} < 5.5V$
- 输出电压范围 $GND < V_{out} < V_{cc}$
- 感应厚度(绝缘介质): 0—20mm
- 有效触摸反映时间: 小于 150ms
- 工作温度: $-40^{\circ}C \sim +85^{\circ}C$
- 储存温度: $-50^{\circ}C \sim +125^{\circ}C$

3 典型应用

适用于各种电池供电的保险箱柜和安全门锁等的触摸感应密码键盘

4 WTC6316ML 引脚定义

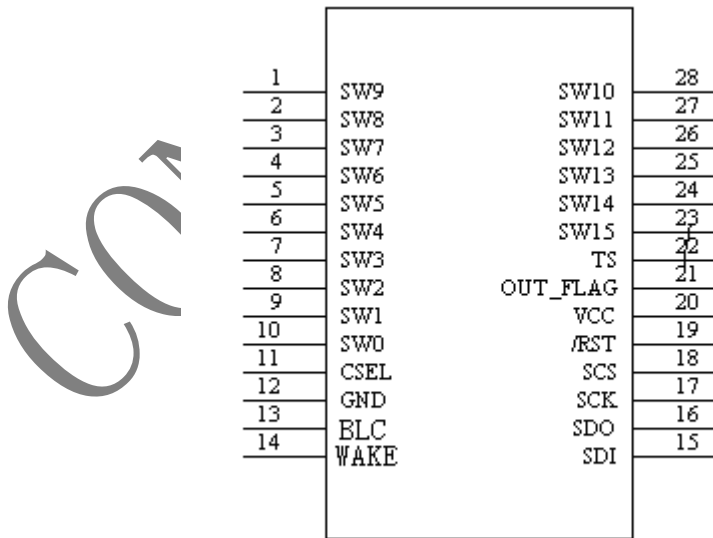


图 2:WTC6316ML 引脚图

表1: WTC6316ML引脚定义



WTC6316ML-10

管脚序号	管脚名称	用法	功能描述
1	SW9	I	电容传感器（感应盘）接口9
2	SW8	I	电容传感器（感应盘）接口8
3	SW7	I	电容传感器（感应盘）接口7
4	SW6	I	电容传感器（感应盘）接口6
5	SW5	I	电容传感器（感应盘）接口5
6	SW4	I	电容传感器（感应盘）接口4
7	SW3	I	电容传感器（感应盘）接口3
8	SW2	I	电容传感器（感应盘）接口2
9	SW1	I	电容传感器（感应盘）接口1
10	SW0	I	电容传感器（感应盘）接口0
11	CSEL	I	灵敏度调整电容接口
12	GND	I	电源地
13	BLC	O	背光控制，也可以用来指示芯片工作状态，低电平时表示芯片为正常工作状态，为高电平时表示芯片已经进入休眠状态。此时芯片的工作电流可降到10uA以下
14	WAKE	I	芯片的外接唤醒引脚，芯片进入休眠后当这个脚有从高到低的电平变化时，可以立即唤醒芯片。（WAKE脚内部有30K左右的上拉电阻）
15	SDI	I	芯片SPI接口的数据输入线
16	SDO	O	芯片SPI接口的数据输出线
17	SCK	I	芯片SPI接口的时钟输入线
18	SCS	I	芯片SPI接口的片选使能线，
19	/RST	I	芯片复位脚
20	VCC	I	正电源输入
21	OUT FLAG	O	按键状态指示，有按键按下时为低电平信号。按键全部弹开时恢复为高电平
22	TS	I	工作模式选择脚 接VCC时选择单键工作模式，接GND选择多键组合（SHIFT）模式。
23	SW15	I	电容传感器（感应盘）接口15
24	SW14	I	电容传感器（感应盘）接口14
25	SW13	I	电容传感器（感应盘）接口13
26	SW12	I	电容传感器（感应盘）接口12
27	SW11	I	电容传感器（感应盘）接口11
28	SW10	I	电容传感器（感应盘）接口10



5 工作状态说明和输出指示

5.1 WTC6316ML 的工作、休眠与唤醒

WTC6316ML 上电后 200ms 内进入正常工作模式。

5.2 WTC6316ML 的休眠

WTC6316ML 具有低功耗模式，当操作按键结束后，在设定的时间内进入休眠模式，3V 时，芯片休眠后，静态电流典型值小于 8 μ A。

5.3 WTC6316ML 的唤醒

WTC6316ML 有两种唤醒方式可供使用。

5.3.1 机械唤醒

在休眠模式下，在芯片的 WAKE 脚上产生一个由高到低的电平变化，这个变化可以由一个机械按键产生也可以由用户的主控 MCU 产生。

5.3.2 触摸按键唤醒

在休眠模式下，触摸任意一个或几个按键，芯片被唤醒，进入工作模式。

5.4 WTC6316ML 的背光控制

WTC6316ML 的第 13 pin 为按键背光控制脚，可以用于控制键板的背光照明 LED 灯的开启和熄灭。此引脚在芯片处于正常全速工作状态时，输出低电平，进入休眠状态和休眠期间，输出都为高电平。它是触摸芯片工作状态的指示管脚。**建议用户用此引脚的输出信号来唤醒主控制器。** 此引脚低电平的灌电流驱动能力最大为 20mA。

5.5 输出指示：

当检测到感应盘 (sense element) 上有有效触摸发生在 150ms 内 WTC6316ML 的 OUT_FLAG 脚输出低电平信号。

在 shift 模式的情况下只有所有的手指都离开触摸按键 OUT_FLAG 脚才会恢复高电



平。

用户程序可以在检测到 OUT_FLAG 脚为低电平后再通过 SPI 接口读取按键的键值。

6 WTC6316ML 的 SPI 接口

6.1 SPI 时序图

SPI 时序图如图 4:

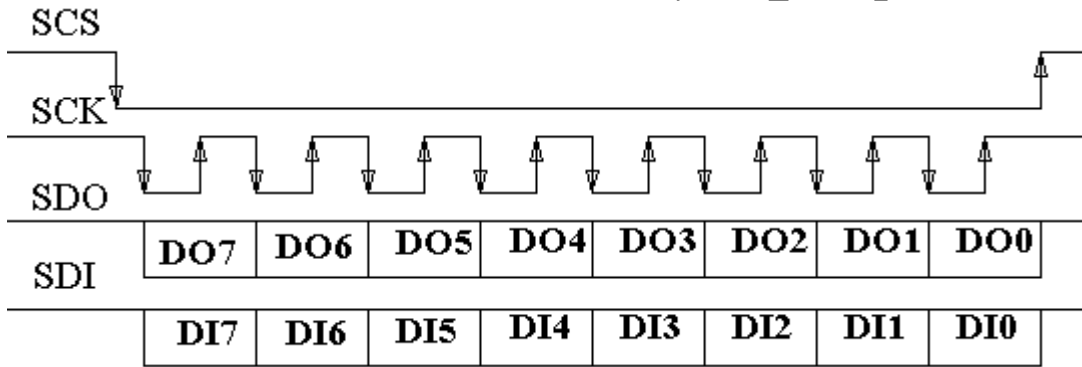


图 4: WTC6316ML 的 SPI 接口时序图

6.2 WTC6316ML 的 SPI 口的工作状态

WTC6316ML 的 SPI 口工作在从机状态

6.3 SPI 信号线功能

SCS 是 SPI 口的片选使能信号，由用户 MCU 设定。SCS = 1 时 SPI 口不工作。SCS = 0 时打开 SPI 口功能。

SCK 是 SPI 口的时钟信号，由用户 MCU 产生。初始电平应为高。

SDO 是 WTC6316ML 的 SPI 数据输出信号，用户 MCU 读取 SDO 的状态获取按键数据。

SDI 是 WTC6316ML 的 SPI 数据输入信号，用户 MCU 通过设置 SDI 可以用软件设置触摸按键的灵敏度。不使用时请务必将 SDI 置为高电平。



6.4 SPI 的数据传输规则

.SPI 的数据都是从最高位开始传输。

6.5 SDI 信号的处理

如果不使用软件通过 SDI 设置触摸灵敏度，请将 SDI 接 VCC。

如果需要使用 SDI 那么在读 SDO 操作前务必将 SDI 置为高电平。否则可能会错误设置触摸灵敏度为 0 级。

7 使用 SPI 接口的注意事项

7.1 两次读取时间间隔不小于 4ms

WTC6316ML 的 SPI 接口如果连续读写会造成器件工作的不稳定，两次读写的时间请间隔 4ms 以上。

7.2 SCS 和 SDI,SDO 任何时候都不允许悬空

如果触控板上没有与 SPI 接口的主控 MCU，则必须在 WTC6316ML 的 SCS 和 SDI,SDO 上加上拉电阻，以保证芯片能够稳定工作。SCS 与 SDI,SDO 任何时候不能悬空。

7.3 SDI 可以固定接 VCC

如果不使用软件设置 WTC6316ML 的灵敏度则 SDI 必须加上拉电阻或直接接 VCC 固定置为高。

7.4 SCS 不允许固定接地

SCS 不允许固定接地

8 WTC6316ML 的工作模式选择

当 WTC6316ML 的第 22 脚（TS 脚）接 GND 时芯片进入多键组合（SHIFT）工作模式。

当 WTC6316ML 的第 22 脚（TS 脚）接 VCC 时芯片进入单键工作模式。



8.1 多键组合 (SHIFT)模式的特点

在多键组合 (SHIFT)工作模式下, 如果用户先后按下多个按键不释放, 则多个按键都能依次作出反应。即当用户触摸到任意一个按键后如果手指不离开感应盘(sense element), 再触摸其他按键, **WTC6316ML** 会把所有被触摸到的相应键的开关信息置入 **WTC6316ML** 的按键数据寄存器中, 用户可以通过 **SPI** 接口读取所有按键的开关信息。系统设计者可以据此设计出多种按键组合操作功能。

8.2 单键工作模式的特点

在单键工作模式下, 一次只能触摸一个按键。即当用户触摸到任意一个按键后如果手指不离开, 再触摸其他按键, **WTC6316ML** 将不做反应。直到手指离开感应盘 (sense element), 其他按键才开始响应用户的触摸。客户可以用这种模式实现“一次只允许一个触摸”的功能。

第 9 章介绍的是 **WTC6316ML** 的多键组合 (SHIFT)模式, 第 10 章介绍的是 **WTC6316ML** 的单键模式。用户可以根据自己的使用要求进行选择阅读。并按相应要求进行设计。

9 多键组合 (SHIFT)模式

9.1 多键组合 (SHIFT)模式外围电路和注意事项

WTC6316ML 的外围电路很简单, 只需少量阻容件。关键元件为灵敏度调节电容 **CSEL** 和用于测量电路匹配阻抗用的 1K 电阻群。**CSEL** 要求使用 10%或以上精度的涤纶电容、**X7R 材质贴片** 电容或 **NPO 材质贴片** 电容。1K 的电阻群可以为您提供最佳的最稳定的测量效果, 务必在 **PCB layout** 时将 **CSEL** 和匹配电阻尽量贴近 **IC** 放置。

图 5 是 **WTC6316ML** 工作在 16 键多键组合 (SHIFT)模式下的 **WTC6316ML** 的应用电路图



WTC6316ML-10

Bit3	SW1 按键状态。1 表示 SW1 被按下，0 表示 SW1 没有被触摸或已经弹开
Bit2	SW0 按键状态。1 表示 SW0 被按下，0 表示 SW0 没有被触摸或已经弹开
Bit1	帧数指示，第一帧为 0
Bit0	帧数指示 第一帧为 0

第二个数据帧的数据格式为

Bit7	SW11 按键状态。1 表示 SW11 被按下，0 表示 SW11 没有被触摸或已经弹开
Bit6	SW10 按键状态。1 表示 SW10 被按下，0 表示 SW10 没有被触摸或已经弹开
Bit5	SW9 按键状态。1 表示 SW9 被按下，0 表示 SW9 没有被触摸或已经弹开
Bit4	SW8 按键状态。1 表示 SW8 被按下，0 表示 SW8 没有被触摸或已经弹开
Bit3	SW7 按键状态。1 表示 SW7 被按下，0 表示 SW7 没有被触摸或已经弹开
Bit2	SW6 按键状态。1 表示 SW6 被按下，0 表示 SW6 没有被触摸或已经弹开
Bit1	帧数指示 第二帧为 0
Bit0	帧数指示 第二帧为 1

第三个数据帧的数据格式为

Bit7	系统保留位固定为 0
Bit6	系统保留位固定为 0
Bit5	SW15 按键状态。1 表示 SW15 被按下，0 表示 SW15 没有被触摸或已经弹开
Bit4	SW14 按键状态。1 表示 SW14 被按下，0 表示 SW14 没有被触摸或已经弹开
Bit3	SW13 按键状态。1 表示 SW13 被按下，0 表示 SW13 没有被触摸或已经弹开
Bit2	SW12 按键状态。1 表示 SW12 被按下，0 表示 SW12 没有被触摸或已经弹开
Bit1	帧数指示第三帧为 1
Bit0	帧数指示 第三帧为 0

10 单键工作模式

10.1 单键工作外围电路和注意事项

WTC6316ML 的外围电路很简单，只需少量阻容件。关键元件为灵敏度调节电容 CSEL 和用于测量电路匹配阻抗用的 1K 电阻群。CSEL 要求使用 10%或以上精度的涤纶电容、**NPO 材质贴片**电容或 **X7R 材质贴片**电容。1K 的电阻群可以为您提供最佳的最稳定的测量效果，**务必在 PCB layout 时将 CSEL 和匹配电阻尽量贴近 IC 放置。**

图 6 是工作在 16 键单键工作模式下的 WTC6316ML 的应用电路图

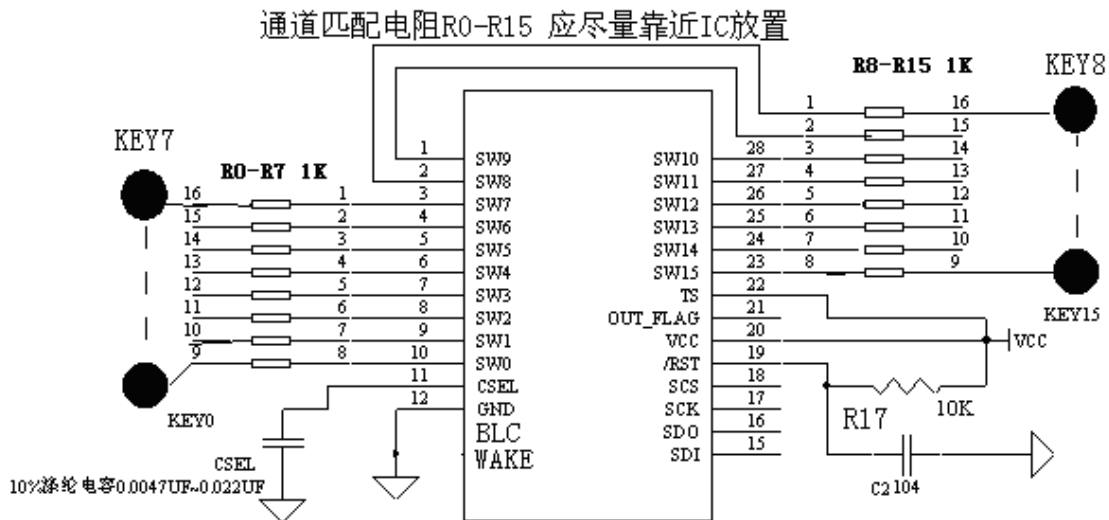


图 6: WTC6316ML 单键工作模式下的应用原理图

10.2 单键工作模式数据格式与传输协议

单键工作模式下的数据格式与传输协议较为简单，主控 MCU 每读取一次 SPI 接口得到的数据就是被触摸的按键的键值，如果得到的数据为 0，就表示与 SW0 通道连接的感应盘（sense element）被用户触摸。得到的数据如果为 15，就表示与 SW15 通道连接的感应盘（sense element）被用户触摸，以此类推。

当读到 0FFH 时表示没有按键被触摸或被触摸的按键已经被弹开。

10.3 灵敏度调节方式

WTC6316ML 的灵敏度设定可以让用户使用各种厚度的隔离介质实现可靠，灵活的触摸功能。

WTC6316ML 的灵敏度设定使用软、硬件双重设定。用户可以将 SDI 固定接高电平，而不使用软件灵敏度调整功能，只调整 Csel 来实现灵敏度的设定，这样主控 MCU 可以节



WTC6316ML-10

约一条 I/O 口线，而且可以减少主控 MCU 的软件空间。

10.4 基准电容 Csel 的材质、取值范围及精度要求

首先用户根据自己的使用情况选择合适的电容 Csel，隔离介质越厚使用的 Csel 容量越大，一般建议在 0.0047UF 和 0.022UF 之间由小到大地选择合适的电容。Csel 建议使用温度系数小的百分之五精度涤纶电容。百分之十精度的涤纶电容也可使用。如需使用贴片电容则必须使用 10%或更高精度的或 X7R 材质电容 NPO 材质电容。

10.5 灵敏度的软件精细调节

确定 Csel 的值后可以使用软件灵敏度设定进行微调，以保证获得好的效果同时可以不必精细的调整 Csel。用户 MCU 通过 SPI 接口设定敏感度级数后 WTC6316ML 使用新设定的敏感度级数进行工作。

10.5.1 灵敏度的软件微调级数

WTC6316ML 提供 15~0 的 16 级软件灵敏度调整。级数越高，按键越敏感。WTC6316ML 如果接收到的数据不在 15~0 之内则 WTC6316ML 会认为此数据非法，将会忽略此次操作

10.5.2 芯片出厂时设定的灵敏度级数初始值

WTC6316ML 出厂的灵敏度级数初始值为 10。用户也可不使用软件灵敏度调整功能而使用原厂设定只进行 Csel 的调整。此时 SDI 必须固定接高电平

10.6 感应盘面积大小对灵敏度的影响

加大感应盘 (sense element) 的面积有利于提高触摸感应的穿透能力。

11 WTC6316ML 的电源

WTC6316ML 测量的是电容的微小变化，要求电源的纹波和噪声要小，要注意避免由电源串入的外界强干扰。



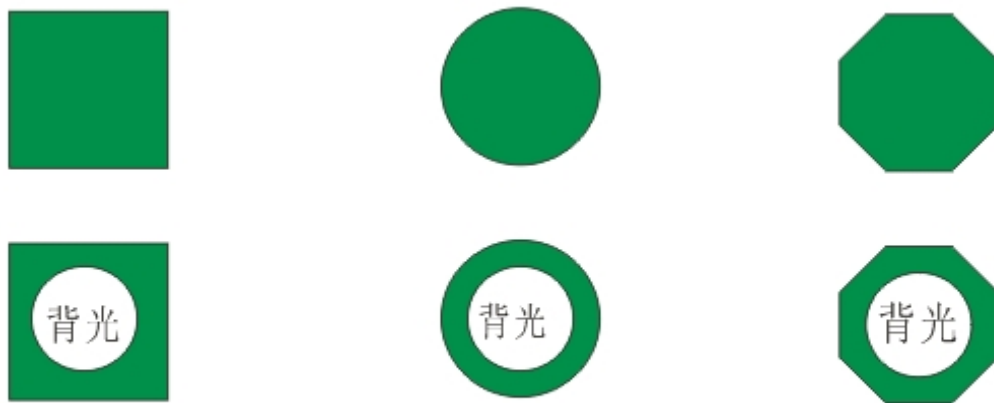
11.1 应用于高噪声环境时的注意事项

在高噪声环境应用时，应避免高压(220V)、大电流、高频率操作的主板与触摸电路板上重叠安置。如无法避免，应尽量远离高压大电流的器件区域或在主板上加屏蔽。

12 WTC6316ML 使用的电容传感器（感应盘（sense element））

12.1 电容传感器的材料和形状

电容传感器可以是任何形状的导体，但要保证一定的平面面积。建议使用直径大于 12mm 的圆形金属片或其他导体。常用的感应盘（sense element）有 PCB 板上的铜箔、弹簧、薄膜线路以及 ITO 玻璃等。



按键感应盘可以是实心或中空的矩形、圆形、多边形

图 9:PCB 铜箔感应盘（sense element）

12.2 感应盘的面积

每个感应盘（sense element）的面积应尽量保持相同,以确保灵敏度相同。

12.3 感应盘与面板之间的贴合

电容传感器应紧贴玻璃等绝缘面板,或使用弹性贴合。

常用的贴合方法有:

- A 使用带弹簧的感应盘（sense element）



WTC6316ML

- B 用圆柱状导电橡胶进行弹性连接
- C 将感应盘 (sense element) 用进口强力双面胶粘在面板上, 双面胶层不能太厚。



图 10: 弹簧感应盘 (sense element)

12.4 消除贴合间隙

感应盘 (sense element) 和绝缘面板的贴合面必须要平整, 确保它们之间是无间隙的密贴合。

13 空置传感器通道的处理

WTC6316ML 要求必须至少使用 4 个触摸按键, **WTC6316ML** 应用在少于 16 个键的场合时 SW15~SW0 会有空置不用的传感器输入通道。空置输入通道只要简单的悬空就可以, 空置输入通道不能加任何上拉或下拉电阻。

如果需要使用 4 个以下的触摸按键, 请和我们联系以获取相应的技术支持。



14 WTC6316ML 封装及尺寸图

14.1 WTC6316ML-X 的 SSOP28 封装及尺寸图

Symbol	Dimensions in mil		
	Min.	Nom.	Max.
A	228	—	244
B	150	—	157
C	8	—	12
C'	386	—	394
D	54	—	60
E	—	25	—
F	4	—	10
G	22	—	28
H	7	—	10
α	0°	—	8°

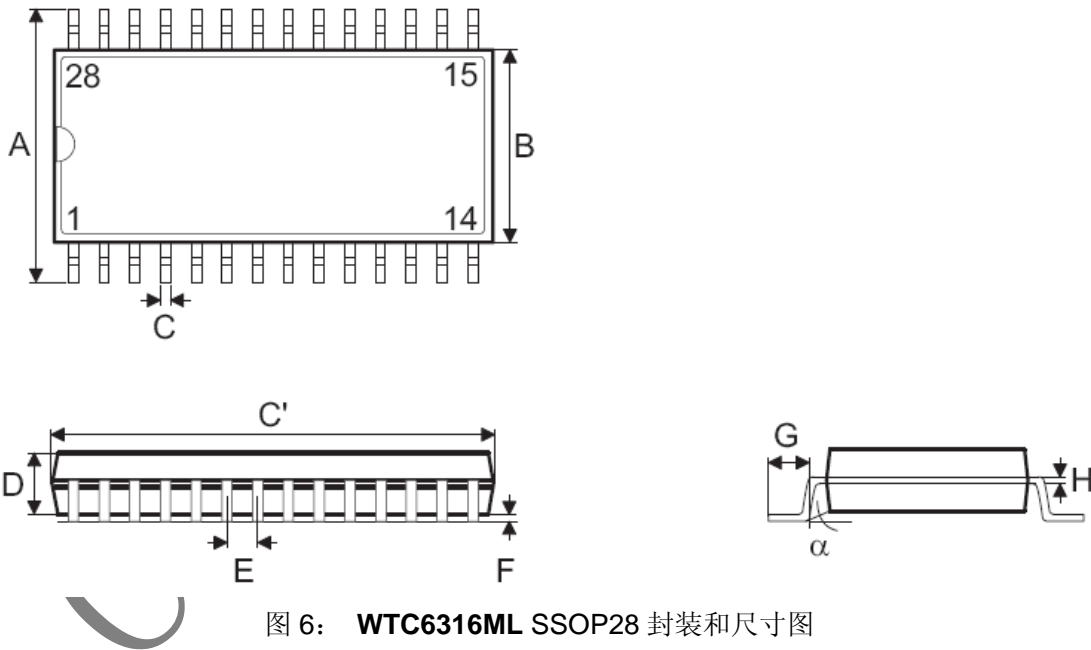


图 6: WTC6316ML SSOP28 封装和尺寸图